

Bohnenkamp

■ ■ ● Moving Professionals

ГАРАНТИЯ
КАЧЕСТВА



Комбинированные сборные колёсные диски



**Один колесный
диск – 16 вариантов
ширины колеи!**



Представляем новую усовершенствованную систему комбинированных сборных колес для работы в междурядьях.

Комбинированное сборное колесо состоит из трех частей: обода колеса, профилированного диска и фланца для установки на ступицу трактора.

При этом данное колесо возможно собрать в **16-ти комбинациях вылетов** и, соответственно, получить **16 вариантов колеи трактора**, что полностью покрывает все существующие потребности для работы по междурядьям.



Колесные диски для тракторной техники (далее - просто колеса) производятся, в основном, двух типов:

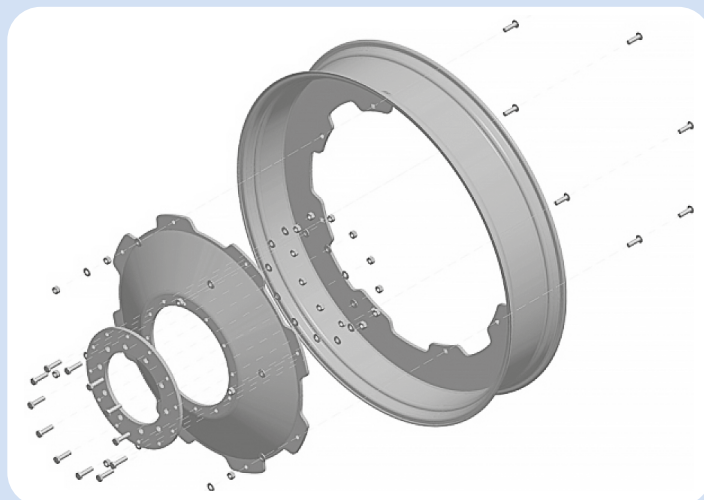
1. Фиксированные цельносварные колеса
2. Разборные болтовые колеса

Первый тип используется, в основном, для одноцелевого трактора с определенной шириной колеи.

Второй тип позволяет менять колею колес в зависимости от выполняемой операции и использования того или иного прицепного орудия (обычно 4 варианта колеи).

Это наиболее востребовано при работе трактора в пропашных культурах по междурядьям, где необходимо точно соблюсти колею, чтобы не повредить растения.

Трактора на конвейере, как правило, комплектуются стандартными широкими колесами. Для того, чтобы обеспечить полноценную работу трактора по пропашным культурам, необходимо произвести замену основных колес на более узкие. При этом очень важно, обеспечив необходимую ширину колеи, соблюсти требуемую кинематику мостов трактора и соответствие присоединительных размеров. Сколько разных культур - столько разных по ширине колеи колес.



Цель - снизить расходы.

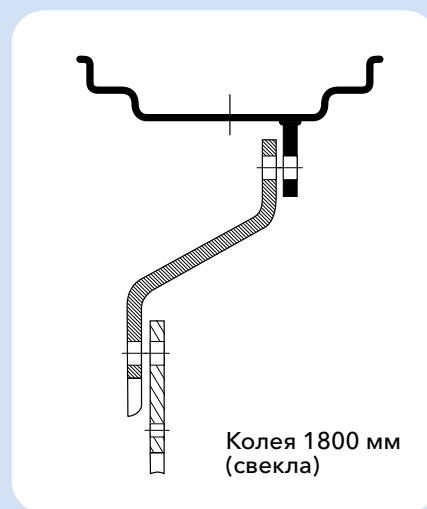
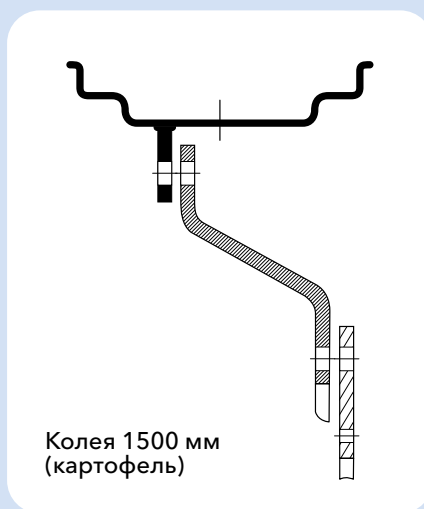
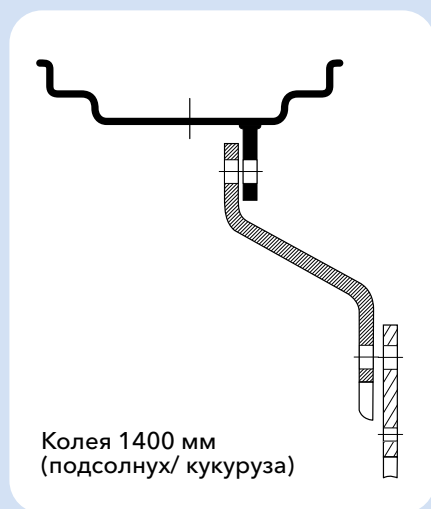
Представляем новую усовершенствованную систему комбинированных сборных колес для работы в междурядьях.

Комбинированное сборное колесо состоит из трех частей: обода колеса, профилированного диска и фланца для установки на ступицу трактора. При этом данное колесо возможно собрать в **16-ти комбинациях вылетов** и, соответственно, получить **16 вариантов колеи трактора**, что полностью покрывает все существующие потребности.

Преимуществом данного типа колес также является возможность переоборудования на другую колею в условиях поля или мастерской. То есть теперь, при работе на картофельном поле с последующим переходом на свекольное, не требуется ни замены трактора, ни замены колес, ни больших усилий - **это настоящая экономия**.

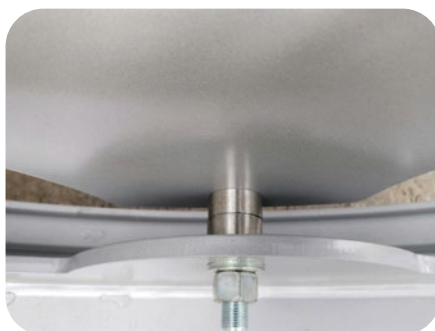
Комбинированные сборные колеса уже отлично зарекомендовали себя на полях нашей страны.

Примеры различных вылетов



Основные отличия наших комбинированных сборных колес от существующих на рынке:

- ▶ для обеспечения полной соосности обода и диска колеса при сборке применяются болты с квадратным подголовником, что обеспечивает безупречную центровку;
- ▶ диск колеса является профилированным, что позволяет распределять нагрузки по всему колесу. При этом не образуются характерные напряжения и, как следствие, трещины в металле на месте крепления диска и ступицы. Утолщенный фланец принимает на себя основные осевые нагрузки;
- ▶ данный тип колес является универсальным не только с точки зрения различного использования на одном тракторе - такое колесо при замене фланца можно использовать и на других тракторах в конкретном хозяйстве.



Основанная в качестве региональной компании по торговле запчастями для транспортных средств в 1950 году, Bohnenkamp Group сегодня приводит в движение профессионалов по всей Европе. Комплексные консультации, надежный сервис и живой контакт с клиентами всегда находились в центре нашего внимания и деятельности с момента основания группы.

Ассортимент нашей продукции включает шины, диски, камеры, комплектные колеса и другие комплектующие для техники, работающей в сельском и лесном хозяйстве, горнодобывающей промышленности, строительстве, грузовых перевозках, а также другой специальной техники.

Являясь оптовой компанией, мы всецело полагаемся на наших партнеров - специализированных дилеров и производителей техники. Наши эксперты поддержат консультациями как отдельных пользователей, так и владельцев больших парков техники, а также помогут с разработкой специальных решений в поставке OEM комплектующих для производителей машин и оборудования.

Благодаря постоянному диалогу с дилерами и пользователями техники из разных отраслей, мы способны быстро и гибко реагировать на новые требования рынка. На основании этого мы постоянно расширяем наш ассортимент и развиваем наш сервис в различных сферах. Неважно, идет ли речь о шинах или о комплектных колесах, о камерах или о других комплектующих, о стандартной продукции или о специальных разработках для новой техники – все наши продукты отличаются качеством и надежностью, длительным сроком эксплуатации и экономичностью.

Наш сервис, охватывающий все фазы – от разработки – до своевременной поставки продукции в малых или крупных объемах – всегда на стороне наших клиентов. Это также относится к нашему сервису по поставке OEM комплектующих. Мы поставляем комплектующие, специально адаптированные для конкретной техники – от отдельных компонентов осей до готовых узлов для трейлеров и специальных машин.

Нашим партнерам – дилерам шин, поставщикам сельскохозяйственной и другой специальной техники, сервисным центрам, мы готовы предложить все самое необходимое: широкий ассортимент продукции, доступность на складах, высокий уровень сервиса, персональные консультации, индивидуальные решения и своевременные поставки.

На всю производимую и поставляемую продукцию без ограничений действует **СТАНДАРТНАЯ ГАРАНТИЯ ПРОИЗВОДИТЕЛЯ** и **ДОПОЛНИТЕЛЬНАЯ ГАРАНТИЯ** компании Bohnenkamp на весь срок эксплуатации, обеспечивающая быстрое рассмотрение претензий потребителя и замену товара на новый или компенсацию при обнаружении производственных дефектов.



Контакты: